

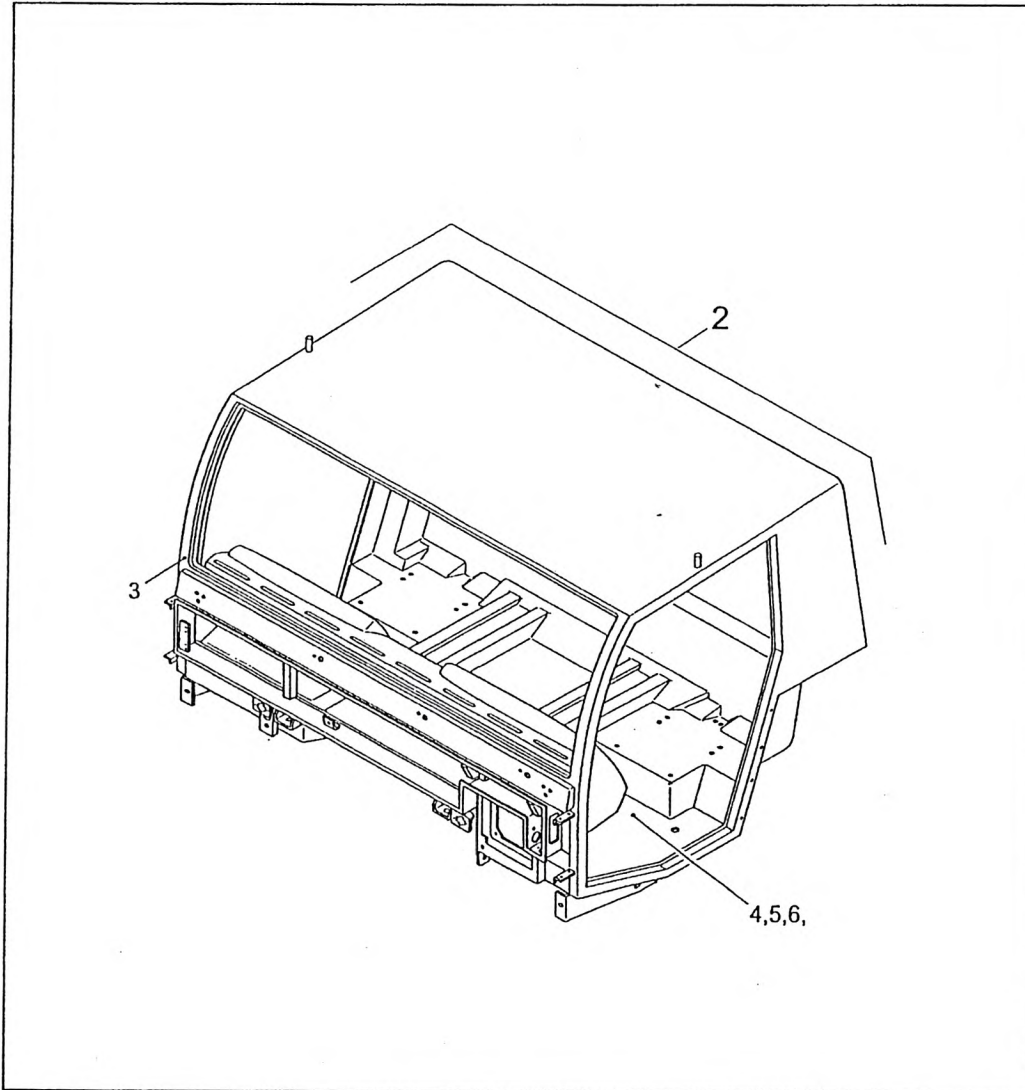
CAB ASSY
FAHRERHAUS KPL
CABINE DE CONDUCTEUR CPL

997-070-07395

Figure
Bild
Figure

7007395

2600-01



Item Pos. Réf	Part No. Teil-Nr. Pièce No	Designation Benennung Désignation	all alle tous	Qty/assy Stck/Variante Pièce/ensemble								Figure Bild Figure	
				A	B	C	D	E	F	G	H		
	997-070-07395	CAB ASSY FAHRERHAUS KPL CABINE DE CONDUCTEUR CPL	1										
2	997-077-62001	CAB BODYSHELL FAHRERHAUS-ROHBAU COQUE DE CABINE	1										
3	997-077-62026	CAB FRAMEWORK FAHRERHAUSGERIPPE OSSATURE CABINE	1										
4	997-077-62502	BOTTOM TUB BODENWANNE CUVE DE PLANCHER	1										
5	997-084-04002	RIVET 5,0X15,5 BLINDNIET FAUX RIVET	170										
6	997-084-08994	DISK 5,3 SCHEIBE DISQUE	10										

CAB ASSY
FAHRERHAUS KPL
CABINE DE CONDUCTEUR CPL

997-070-07395

Figure
Bild
Figure

2600-00



INDEX

CAB ASSY FAHRERHAUS KPL CABINE DE CONDUCTEUR CPL	2600-01	CAB ELECTR SYSTEM FAHRERHAUS-ELEKTRIK SYSTEME ELECTR CABINE	2600-10
CAB BODYSHELL FAHRERHAUS ROHBAU COQUE DE CABINE	2600-01	COVER INSTALLATION ABDECKUNGS-EINBAU RECOUVREMENT INSTALLATION	2600-11
CAB ASSY - (SPARE PART-TFG) FAHRERHAUS KPL - (ERSATZ-TFG) CABINE DE CONDUCTEUR CPL - (RECHANGE-TFG)	2600-1.1	SEAT INSTALLATION SITZ-EINBAU SIEGE ASS	2600-12
DOOR INSTALLATION TUER-EINBAU PORTE ASS	2600-02	SEAT RH ASSY SITZ RECHTS KPL SIEGE A DROITE CPL	2600-13
DOOR ASSY TUER-KPL PORTE CPL	2600-03	SEAT LH ASSY SITZ LINKS KPL SIEGE A GAUCHE CPL	2600-14
FRONT GATE INSTALLATION FRONTKLAPPE-EINBAU HAYON AVANT INSTALLATION	2600-04	WINDSHIELD WASHER SCHEIBENWASCHANLAGE SYSTEME LAVE-GLACE	2600-19
INSIDE LINING INSTALLATION INNENVERKLEIDUNG-EINBAU REVETEMENT INTER ASS	2600-05	WIPING SYSTEM SCHEIBENWISCHANLAGE SYSTEME ESSIEU GLACE	2600-20
GLAZING VERGLASUNG VITRAGE	2600-06	STEERING INSTALLATION LENKUNGS-EINBAU DIRECTION ASS	2600-24
SLIDING WINDOW SCHIEBEFENSTER FENETRE A COUL	2600-07	MOUNT LAGERBOCK SUPPORT DE PALIER	2600-25
CONSOLE INSTALLATION KONSOLE-EINBAU CONSOLE ASS	2600-08		
CAP EQUIPMENT FHS-AUSSTATTUNG ACCESSOIRES CABINE	2600-09		